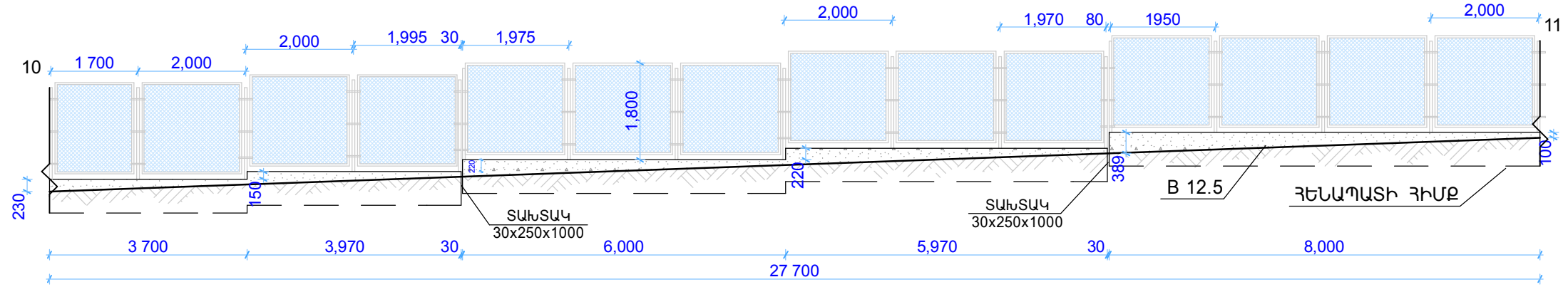
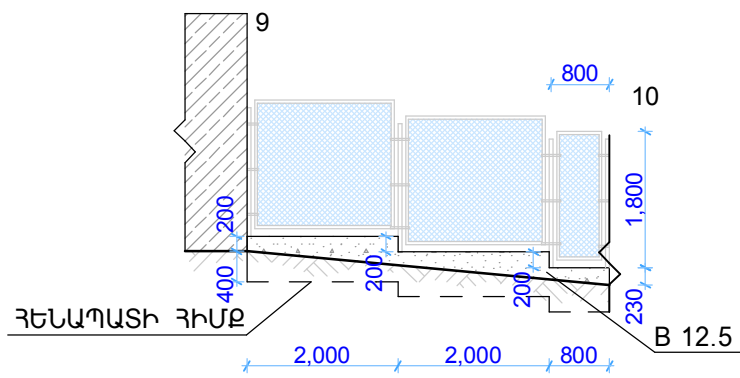
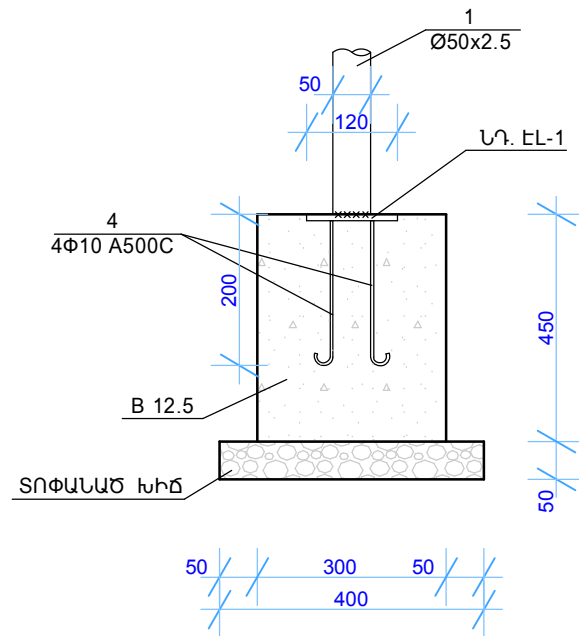


ՑԱԼԿԱՊԱՏԻ 9-10 ՀԱՏՎԱԾԻ ՓՈՎԱԾԸ Մ1:100

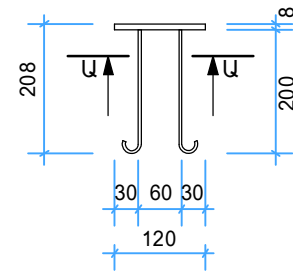
ՑԱԼԿԱՊԱՏԻ 10-11 ՀԱՏՎԱԾԻ ՓՈՎԱԾԸ Մ1:100



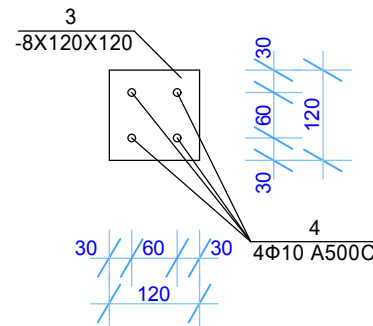
ՀԱԼԳՈՒՅՑ 1 Մ1:10



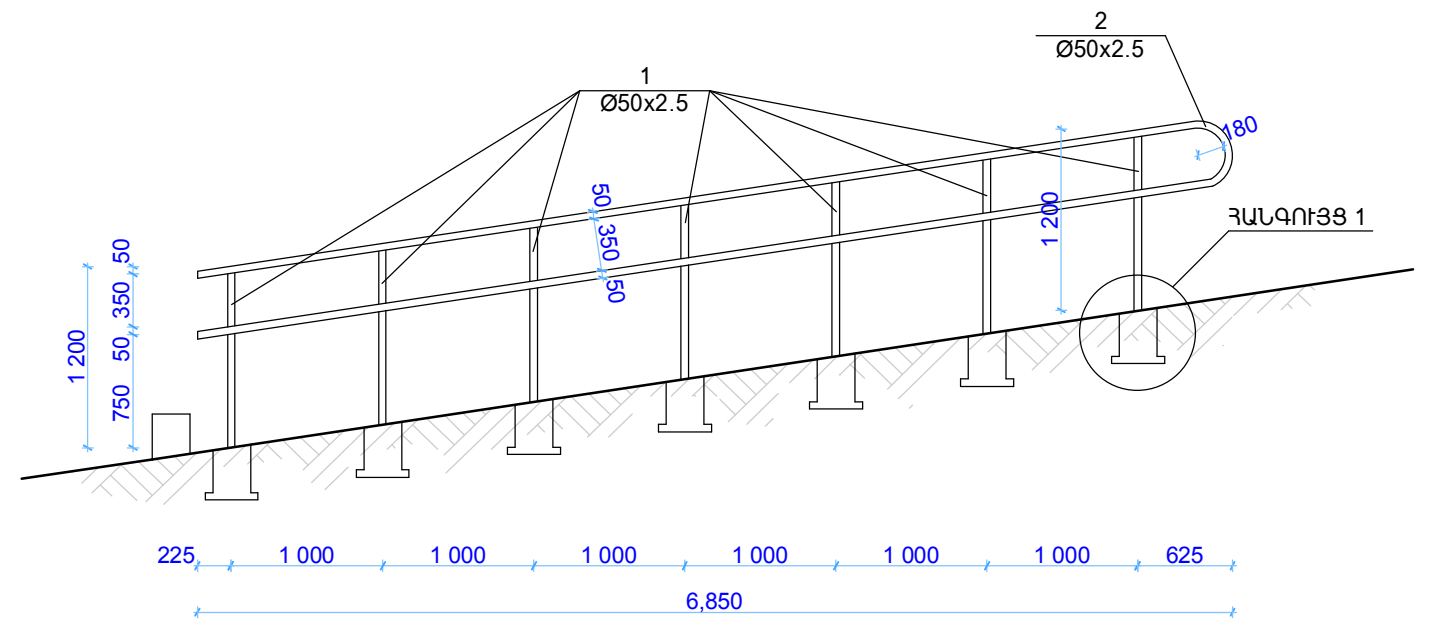
ՆՂ. EL-1 Մ1:10



Ա-Ա Մ1:10



ՄԵՏԱՂԱԿԱՆ ԲԱԶՐԻՔ Մ1:50



ՄԵՏԱՂԱԿԱՆ ԲԱԶՐԻՔԻ ՄԱՍՆԱԳԻՐ

ՁՈՂ N	ՆՇԱՆԱԿՈՒՄ	ԱՆՎԱՆՈՒՄ	ՔԱՆ. ՀԱՏ	ԵՐԿԱՐ ՄՄ	n x L Մ	ԾԱՆՈՒԹՅՈՒՆ ԿԳ	
1		Ø 50x2.5 /հողողված/	L=1200	7	1200	8.40	24.61
2		Ø 50x2.5 /հողողված/	-	14100	14.10	41.32	
3	ГОСТ19903 - 76	-8x120x120	7	120	0.1 քմ	6.3	
4		Ø10 A500C	L=300	28	300	8.40	5.19
ԲԵՏՈՆԵ ՀԻՍՔ (B12.5) 300x300x450 մմ ՉԱՓՍԵՐՈՎ _ 0.30 խմ, հիճ ԲԱԶԱԼՏԵ _ 0.06 խմ							

ՏՆՕՐԵՆ	Հ. ԲԱԲԱՅԱՆ		ԵՐԵՎԱՆԻ ԸՆԴԱՊԵՏՈՒԹՅԱՆ ՀԱՄԱԿԱՅՐԻ ՏԱՐԱԾԵՐԻ ԵՎ ԾԻՆՈՒԹՅԱՆ ԿԵՆՏՐԱԼԻԶԱԿԱՆ ՆԱԽԱԳԻԾ		
ՆԳԾ	Հ. ԲԱԲԱՅԱՆ				
ԾԱՐՏԱՐԱՊԵՏ	Ա. ԲԱԲԱՅԱՆ		ԾԱՐՏԱՐԱՊԵՏԱԾԻՆԱՐԱՐԱԿԱՆ ՄԱՍ	ՓՈՒԼ ԱՆ	ԹԵՐՈՒ ԸՇ-4
					ԹԵՐՈՒԹԵՐ 9
			ՑԱԼԿԱՊԱՏԻ 9-10 ՀԱՏՎԱԾԻ ՓՈՎԱԾԸ, ՑԱԼԿԱՊԱՏԻ 10-11 ՀԱՏՎԱԾԻ ՓՈՎԱԾԸ	